

## Mosogatás green&clean multi-rinse Rack Type mosogatógép, hőpumpa, ZERO LIME vízkötelenítő egység, elektromos,

TERMÉK # \_\_\_\_\_

MODELL # \_\_\_\_\_

NÉV # \_\_\_\_\_

SIS # \_\_\_\_\_

AIA # \_\_\_\_\_


**535011 (EMR25NELV)**

Multi-rinse Rack Type mosogatógép, 250 kosár/óra, elektromos, balról jobbra, hőpumpa, nagy előmosó zóna, állandó öblítés, öntisztítás, ZERO LIME vízkötelenítő egység, CLEAR BLUE szűrőrendszer, WASH-SAFE CONTROL, érintőképernyő, változtatható sebesség, szigetelt ajtók, WRAS/Watermark jóváhagyás

### Rövid leírás

#### Termék szám

Működési irány: balról jobbra. Beépített hőpumpa, amely energiát nyer az elszívott levegőből, és ezzel melegíti fel a bojlerbe és a mosótankba bejövő vizet. ZERO LIME vízkötelenítő egység, amely automatikusan vízköteleníti a hidraulikus kört és az összes mosó és öblítő kamrát. Multi-rinse öblítő szakasz beépített Wash-Safe-Control rendszerrel és öblítést fokozó pumpával, az öblítési nyomás állandó. CLEAR BLUE szűrőrendszer: eltávolítja a szennyeződések nagy részét a mosóvízből, így biztosítja a hosszú ideig tiszta mosóvizet. Nagy méretű előmosó zóna, amely max. 40°C-os hideg vizet használ. A mosókarok a mosótank teljes hosszát lefedik (maximális víz kontakt). Erőteljes mosópumpa és speciális tervezésű mosókarok. A mosogatóvíz 55-65°C-os. A végső öblítés 85°C-ra melegített tiszta vízzel történik, amelyet a készülék az előöblítés során számos fázisnál újra használ, kb. 70°C-on. A multi-rinse dupla öblítő tank és a multi-rinse öblítőkarok számos alkalommal újra használja az öblítővizet, hogy biztosítsa a megfelelő higiénit az eszközökön. Állandó 0,4 liter/kosár hideg öblítővíz fogyasztás, bármely sebességű konvejtörvény esetén. 3 kiválasztható konvejtörvény sebesség: egy a maximális kapacitáshoz, egy a DIN10510 szabvány szerint, egy pedig az NSF/ANSI 3 szabvány szerint. Intuitív érintőképernyős kezelői panel. Nagy méretű, hő és zajszigetelt ellensúlyozott ajtó az összes tanknál. Egyszerű vízleürítés a kezelői panelen keresztül. Standard öntisztító ciklus a nap végén és fertőtlenítő ciklus; mindkettő során az ajtók belső oldala is megtisztul. A modul rendszernek köszönhetően szállításkor fel lehet osztani a készüléket, amely a helyszínen később személyre szabható és tovább fejleszhető.

#### Jóváhagyás

### Fő jellemzők

- CLEAR BLUE szűrőrendszer: eltávolítja a mosogatóvízből a szennyeződések, ezzel tiszta mosóvizet, jobb mosogatósi eredményt és alacsonyabb üzemeltetési költséget biztosít.
- Beépített Wash-Safe-Control rendszer: garantálja, hogy az öblítés 85°C-os vízzel történik. Nincs szükség külső bojlerre. A beépített légkamra és az öblítést fokozó pumpa biztosítja az állandó öblítő hőmérsékletet és nyomást az öblítő ciklus alatt, függetlenül a bejövő víztől.
- Maximális kapacitás: 250 kosár/óra. Egyszerűen DIN 10510 vagy NSF ANSI 3-nak megfelelő sebességre kapcsolható.
- Három választható konvejtörvény sebesség.
- Az előmosó zóna hideg vizet használ, így az ételmaradékok nem "égnek" rá a tárgyakra.
- A mosókarok teljesen lefedik a mosótank teljes hosszát.
- A multi-rinse öblítőkarok a dupla öblítő tankkal újra felhasználják az öblítővizet számos fázisban, ezzel biztosítva a higiénit és a mosogatósi teljes eltávolítását.
- Beépített leürítő szelep a tankban, amely automatikusan leüríti és feltölti friss vízzel a tankot anélkül, hogy megállítaná a mosogatósi folyamatot.
- Intuitív érintőképernyős kezelői panel. 3 féle hozzáférési szint, mindhárom más-más információt jelenít meg. Az egyik a kezelő számára, a második az általános karbantartók számára, a harmadik a szerviz szakemberek számára lett kialakítva.
- Automatikus leürítés, tisztítás és fertőtlenítés. A belső kamrák, beleértve az ajtók belső oldalát is, teljes tisztításon és fertőtlenítésen esnek át, elkerülve a baktériumok szaporodását és maximális higiénit nyerve. Ezzel csökken a manuális munka és a ráfordított munkaidő a kezelő részéről.
- Az önleürítő mosópumpa maximális higiénit biztosít és kiküszöböli a rossz szagokat. Az összes mosó és öblítő zóna gombnyomásra automatikusan leürít.
- Az összes belső alkatrész: mosó és öblítőkarok, tankszűrők, függönyök egyszerűen levehetőek a tisztításhoz.
- IP25 vízvédő a vízszög, a tömör tárgyak és a kisebb állatok ellen (nagyobb, mint 6 mm).
- Nagy méretű, ellensúlyozott ajtók, amely korlátlan hozzáférést biztosít a mosó és öblítő zónához. Habbal szigetelt ajtó, mely csökkenti a zaj és hő kibocsátást.
- Állítható magasságú lábak, így a készülék alatt is teljesen fel lehet takarítani a padlót.
- Fröccsenésvédő a bemeneti és a kimeneti nyílásnál, amely megakadályozza, hogy a víz kifröccsenjen a készülékből.
- USB port az adatok egyszerű kezeléséért, a hibaüzenetek, számlálók és fogyasztási adatok megtekintéséhez. A készülék paraméterek fel és letölthetőek, a szoftver frissíthető.
- Hiba esetén 300 precíz megjegyzés és 23 egyszerűen követhető folyamat segíti a kezelőt.

- Mélyhúzott, préselt mosótank, lekerekített sarkokkal, mely a lefolyó nyílás felé lejt, így megakadályozva, hogy a szennyeződés lerakódjon és pár percen belül le lehessen üríteni. A préselt, hegesztés nélküli mosótank garantálja a szivárgásmentes megoldást.

## Konstrukció

- A moduláris jellegének köszönhetően a készülék szétszerelhető a szállításhoz, továbbá a helyszínen személyre szabható és fejleszthető is.
- Minden fő alkatrész nagy teherbírású, korrózió álló 304 típusú rozsdamentes acélból készül: külső front, oldalsó panelek, belső kamrák, mosó és öblítő karok, ajtók és a kosár továbbító rendszer.
- 50x50 mm-es rozsdamentes acél tartókeret biztosítja a mosogatógép hosszan tartó erős struktúráját.
- Az összes elektromos alkatrész egy központi dobozban található, amely el van szigetelve a víztől és a gőztől, ezáltal garantált a megbízhatóságuk.
- Külső előkészítés a bejövő vízhez, a csatornához, a vegyszer és öblítőszer adagolóhoz.
- A helyszínen előmosó zóna, mosó zóna és akár 2 szárító modul hozzátehető a készülékhez.
- [NOT TRANSLATED]

## Fenntarthatóság



- A beépített hőpumpa a gépből kiáramló levegőből kinyert hővel a bejövő hideg tápvizet felmelegíti, amely a tank utántöltésére és az öblítésre van használva, így jelentős energiát takarít meg. A kiáramló levegő páratartalmát és hőmérsékletét drasztikusan lecsökkenti, ezért nem szükséges a gép fölé elszívó ernyőt felszerelni (a helyi szabályozástól és a VDI 2052 szabványtól függően.)
- ZERO LIME vízköztelenítő egység: egy teljesen automata ciklus távolítja el a vízkövet a bojlerből, a hidraulikus körből, a mosókamrából és az öblítő kamrából, ezáltal biztosítja a normál teljesítményt és az alacsony energia fogyasztást a kimagaslóan hatékony fűtőelemeknek köszönhetően.
- A multi-rinse technológia garantálja, hogy a kosarankénti öblítővíz fogyasztás mindig 0,4 liter, függetlenül a konvejor sebességétől. Ezzel alacsony energia, víz, mosogatószer és öblítőszer fogyasztást biztosít.
- Auto start/stop a különböző zónákban, amely biztosítja, hogy az adott zóna csak akkor működik, ha épp kosár halad át rajta. Ez vizet, energiát és vegyszert takarít meg, valamint csendesebb működést eredményez.
- A kamrákban nincs belső csövezés, így nincs rejtett kosz/ szennyeződés csapda.

## Szállított tartozékok

- 1 Vízkötelenítő egységcsomag rack type mosogatógéphez PNC 865282
- 1 Vízóra egységcsomag rack type mosogatógéphez PNC 865286

## Opcionális tartozékok

- Közepes szárító alagút ajtó nélkül Electrolux green&clean multi-rinse Rack Type mosogatógéphez PNC 534056
- Sarok szárító zóna Electrolux green&clean multi-rinse Rack Type mosogatógéphez PNC 534057
- Közepes előmosó zóna hőpumpás, ZERO LIME egységgel rendelkező Electrolux green&clean multi-rinse Rack Type mosogatógéphez, WRAS/ Watermark jóváhagyás PNC 535033
- Nagy előmosó zóna hőpumpás, ZERO LIME egységgel rendelkező Electrolux green&clean multi-rinse Rack Type mosogatógéphez, WRAS/ Watermark jóváhagyás PNC 535035
- Közepes szárító zóna ajtóval, Electrolux greenclean multi-rinse Rack Type mosogatógéphez PNC 535038
- Nagy szárító zóna ajtóval, Electrolux green&clean multi-rinse Rack Type mosogatógéphez PNC 535039
- Vészleállító gomb átmenő rendszerű mosogatógépekhez (A Basic Handling systemhez nem alkalmazható) PNC 865162
- Végállás kapcsoló rövid görgős konvejorhoz PNC 865218
- Egységcsomag motorizált asztal és az új Rack type mosogatógép összekötéséhez PNC 865232
- Döntött lap görgős konvejorhoz PNC 865253
- Döntött hosszabbítóasztal fröccsenésvédő takarólemez alá PNC 865254
- Végállás kapcsoló hosszú görgős konvejorhoz (egységcsomag két rövid görgővel és végállás kapcsolóval) PNC 865256
- Egységcsomag az előmosó modul mosó modullá konvertálásához PNC 865281
- Vízlágyító egységcsomag rack type mosogatógéphez PNC 865284
- Vízóra egységcsomag rack type mosogatógéphez PNC 865286
- Elektronikus csatlakozás motorizált asztalhoz PNC 865290
- Fröccsenésvédő panel a fröccsenésvédő burkolat cseréjéhez 90°-os asztal esetén PNC 865291
- HACCP kábel csatlakozás multi-rinse rack type mosogatógéphez PNC 865490
- Vízlágyító egységcsomag és fordított ozmózis szűrő atmoszferikus bojlerrel rendelkező rack type mosogatógéphez PNC 865494
- Ethernet board (NIU-LAN) for green&clean Rack Type Dishwashers PNC 922696

## Elektromos

<b>Tápfeszültség:</b>	
535011 (EMR25NELV)	380-415 V/3N ph/50 Hz
<b>Alapértelmezett teljesítmény:</b>	27.4 kW
<b>Min. elektromos teljesítmény:</b>	20.8 kW
Ha a készülék a DIN 10510 szabvány szerinti sebességen megy.	
<b>Energia fogyasztás:</b>	21.9 kWh
Általános működési feltételek esetén.	
<b>Mosótank fűtőelemei:</b>	7 kW
<b>Triplo tank fűtőelemei:</b>	3.5 kW
<b>Bojler fűtőelemek:</b>	7 kW
<b>Mosópumpa méret:</b>	1.5 kW
<b>Öblítő pumpa méret (végső, duo, triplo)</b>	0.55 / 0.32 / 0.32 kW

## Víz:

<b>Bejövő melegvíz cső méret:</b>	G 3/4"
<b>Bejövő hideg víz cső mérete:</b>	G 3/4"
<b>Leürítő cső méret:</b>	50mm
<b>Bejövő tápvíz nyomás:</b>	2-6 bar
<b>Bejövő melegvíz hőmérséklet a mosogatási szakaszhoz:</b>	5 - 65°C
Minél magasabb a hőmérséklet, annál gyorsabb a felmelegítés. A javasolt hőmérséklet: 50°C.	
<b>Bejövő melegvíz hőmérséklet a mosogatási és öblítési szakaszhoz:</b>	5 - 30 °C
<b>Bejövő víz keménysége:</b>	0-14 °fH / 0-8°dH
7°fH/4°dH alatt speciális vegyszer és öblítőszerszükséges.	
<b>Mosópumpa átfolyási ráta:</b>	500 l/h
<b>Szennyvíz max. mennyisége:</b>	1.8 l/s
<b>Mosótank mérete:</b>	70 l
<b>DUO öblítő tank méret</b>	20 l
<b>TRIPLO öblítő tank méret:</b>	20 l
<b>Öblítővíz fogyasztás:</b>	

## Technikai információ:

<b>Óránkénti kapacitás (max. sebesség)</b>	250 kosár/4500tányér
<b>Óránkénti kapacitás (közepes sebesség)</b>	168 kosár/3024 tányér
<b>Óránkénti kapacitás (DIN szabvány szerint)</b>	150 kosár/2700 tányér
<b>Mosogatási hőmérséklet:</b>	55 - 65 °C
<b>Triplo öblítő hőmérséklet:</b>	70 - 75 °C
<b>Külső méretek, szélesség:</b>	3270 mm
Kizárólag szállítási célra a magasság 2000 mm-re csökkenthető a lábak állításával és a tetején lévő ventilátor leszerelésével.	
<b>Külső méretek, mélység:</b>	895 mm
Kizárólag szállítási célra a mélység 795mm-re csökkenthető a vezérlő szekrény és az ajtófogantyúk leszerelésével.	
<b>Külső méretek, magasság:</b>	2100 mm
<b>Magasság nyitott ajtóval:</b>	2100 mm

<b>Betöltő nyílás mérete (szélesség):</b>	530 mm
<b>Betöltő nyílás mérete (magasság):</b>	490 mm
<b>Nettó súly:</b>	787 kg
<b>Szállítási súly:</b>	893 kg
<b>Szállítási magasság:</b>	2260 mm
<b>Szállítási szélesség:</b>	1040 mm
<b>Szállítási mélység:</b>	3440 mm
<b>Szállítási térfogat:</b>	8.09 m <sup>3</sup>
A zajszint méréséhez az IEC60335-2-58 annex AA lett alkalmazva.	
<b>Asztaltól asztalig távolság:</b>	3270 mm

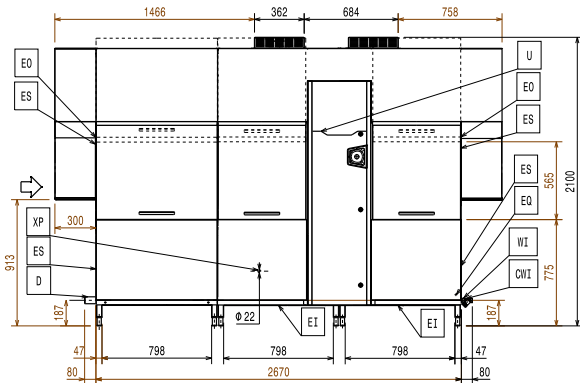
## Lég kibocsátás

<b>Légáramlás (bemenet, kimenet):</b>	700 / 0 m <sup>3</sup> /h
<b>Levegő hőmérséklet (bemenet, kijárat):</b>	23.5 - 0 °C
<b>Levegő páratartalma (bemenet, kijárat):</b>	95 / 0 % r.h.
Az adatok a kimeneti ponton lettek mérve, 25°C-on és 60%-os rel.pára esetén. Bejövő víz: 18°C, csak a készülékre vonatkozik.	
<b>Látens hő:</b>	3100 W
<b>Szenzibilis hő:</b>	3700 W
A VDI2052 alapján ez a modell nem igényel elszívóernyőt. A konyha megfelelő elszívását azonban az UNI ISO EN 7730 normának, a VDI2052 irányelvnek és a DW/172 UK szabványnak megfelelően biztosítani kell.	

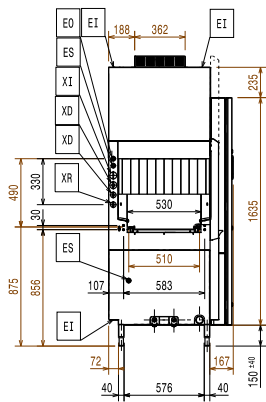
## Fenntarthatóság

<b>Öblítővíz fogyasztás max. sebességnél:</b>	100 l/h
<b>Zajszint</b>	<62 dBA

Előlnézet

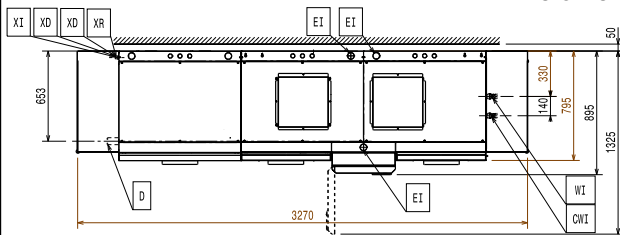


Oldalnézet

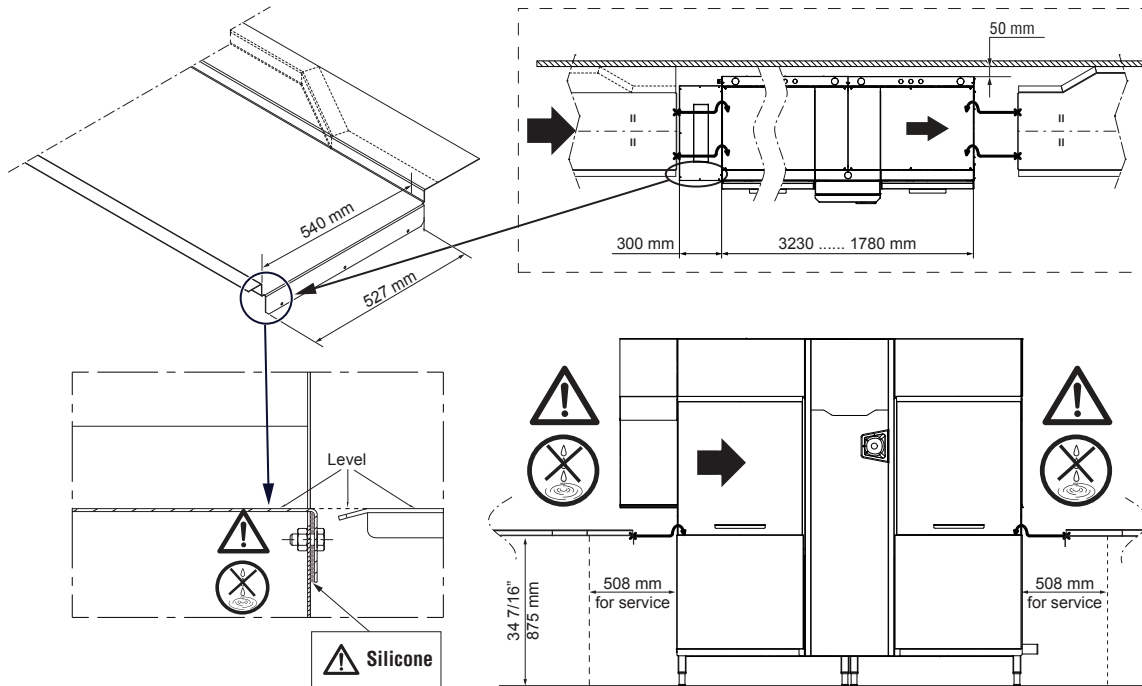


- CWI = Hideg víz bemenet
- D = Leűrités
- EI = Elektromos csatlakozás
- EO = Elektromos kimenet
- EQ = Ekvipotenciális csavar
- ES = Elektromos jel BE/KI
- HWI = Bejövő melegvíz
- U = USB port
- WI = Víz bemenet

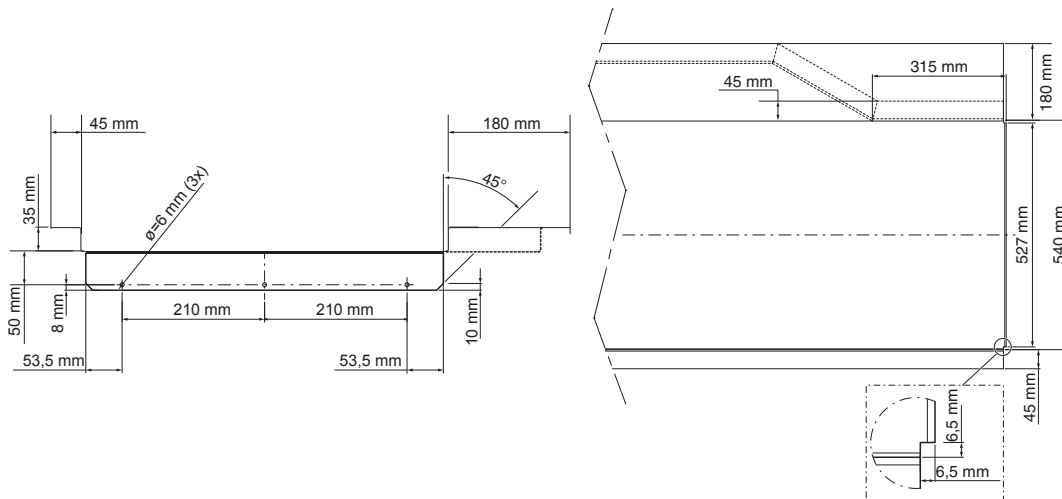
Felülnézet



### RECOMMENDED TABLE CONNECTION



**⚠ Apply silicone between the machine and the table and make sure that there are not any water leakages.**



All tables must be connected to the dishwashing units according to local regulations and industry standards which may differ from the recommendations herein suggested. Electrolux Professional is not liable for any failure in complying with local design standards.

DOC. NO. 59566N600  
EDITION 02.2017